

Deutsches Institut für Bautechnik

Anstalt des öffentlichen Rechts

Kolonnenstr. 30 B
10829 Berlin
Deutschland

Tel.: +49(0)30 787 30 0
Fax: +49(0)30 787 30 320
E-mail: dibt@dibt.de
Internet: www.dibt.de



DIBt

Mitglied der EOTA
Member of EOTA

Europäische Technische Zulassung ETA-05/0231

Handelsbezeichnung
Trade name

MKT Verbundanker V
MKT Chemical Anchor V

Zulassungsinhaber
Holder of approval

MKT
Metall-Kunststoff-Technik GmbH & Co. KG
Auf dem Immel 2
67685 Weilerbach
DEUTSCHLAND

Zulassungsgegenstand
und Verwendungszweck

*Generic type and use
of construction product*

Verbunddübel mit Ankerstange in den Größen M8, M10, M12, M16, M20 und M24 zur Verankerung im ungerissenen Beton

Bonded anchor with anchor rod of sizes M8, M10, M12, M16, M20 and M24 for use in non-cracked concrete

Geltungsdauer: vom
Validity: *from*
bis
to
verlängert vom
extended from
bis
to

26. Juli 2007
24. November 2010
24. November 2010
24. November 2015

Herstellwerke
Manufacturing plants

MKT Herstellwerk 1
MKT Herstellwerk 3

Diese Zulassung umfasst
This Approval contains

15 Seiten einschließlich 6 Anhänge
15 pages including 6 annexes



Europäische Organisation für Technische Zulassungen
European Organisation for Technical Approvals

I RECHTSGRUNDLAGEN UND ALLGEMEINE BESTIMMUNGEN

- 1 Diese europäische technische Zulassung wird vom Deutschen Institut für Bautechnik erteilt in Übereinstimmung mit:
 - der Richtlinie 89/106/EWG des Rates vom 21. Dezember 1988 zur Angleichung der Rechts- und Verwaltungsvorschriften der Mitgliedstaaten über Bauprodukte¹, geändert durch die Richtlinie 93/68/EWG des Rates² und durch die Verordnung (EG) Nr. 1882/2003 des Europäischen Parlaments und des Rates³;
 - dem Gesetz über das In-Verkehr-Bringen von und den freien Warenverkehr mit Bauprodukten zur Umsetzung der Richtlinie 89/106/EWG des Rates vom 21. Dezember 1988 zur Angleichung der Rechts- und Verwaltungsvorschriften der Mitgliedstaaten über Bauprodukte und anderer Rechtsakte der Europäischen Gemeinschaften (Bauproduktengesetz - BauPG) vom 28. April 1998⁴, zuletzt geändert durch die Verordnung vom 31. Oktober 2006⁵;
 - den Gemeinsamen Verfahrensregeln für die Beantragung, Vorbereitung und Erteilung von europäischen technischen Zulassungen gemäß dem Anhang zur Entscheidung 94/23/EG der Kommission⁶;
 - der Leitlinie für die europäische technische Zulassung für "Metalldübel zur Verankerung im Beton - Teil 5: Verbunddübel", ETAG 001-05"
- 2 Das Deutsche Institut für Bautechnik ist berechtigt zu prüfen, ob die Bestimmungen dieser europäischen technischen Zulassung erfüllt werden. Diese Prüfung kann in den Herstellwerken erfolgen. Der Inhaber der europäischen technischen Zulassung bleibt jedoch für die Konformität der Produkte mit der europäischen technischen Zulassung und deren Brauchbarkeit für den vorgesehenen Verwendungszweck verantwortlich.
- 3 Diese europäische technische Zulassung darf nicht auf andere als die auf Seite 1 aufgeführten Hersteller oder Vertreter von Herstellern oder auf andere als die auf Seite 1 dieser europäischen technischen Zulassung genannten Herstellwerke übertragen werden.
- 4 Das Deutsche Institut für Bautechnik kann diese europäische technische Zulassung widerrufen, insbesondere nach einer Mitteilung der Kommission aufgrund von Art. 5 Abs. 1 der Richtlinie 89/106/EWG.
- 5 Diese europäische technische Zulassung darf - auch bei elektronischer Übermittlung - nur ungekürzt wiedergegeben werden. Mit schriftlicher Zustimmung des Deutschen Instituts für Bautechnik kann jedoch eine teilweise Wiedergabe erfolgen. Eine teilweise Wiedergabe ist als solche zu kennzeichnen. Texte und Zeichnungen von Werbebroschüren dürfen weder im Widerspruch zu der europäischen technischen Zulassung stehen noch diese missbräuchlich verwenden.
- 6 Die europäische technische Zulassung wird von der Zulassungsstelle in ihrer Amtssprache erteilt. Diese Fassung entspricht der in der EOTA verteilten Fassung. Übersetzungen in andere Sprachen sind als solche zu kennzeichnen.

1 Amtsblatt der Europäischen Gemeinschaften L 40 vom 11. Februar 1989, S. 12

2 Amtsblatt der Europäischen Gemeinschaften L 220 vom 30. August 1993, S. 1

3 Amtsblatt der Europäischen Union L 284 vom 31. Oktober 2003, S. 25

4 Bundesgesetzblatt Teil I 1998, S. 812

5 Bundesgesetzblatt Teil I 2006, S. 2407, 2416

6 Amtsblatt der Europäischen Gemeinschaften L 17 vom 20. Januar 1994, S. 34

II BESONDERE BESTIMMUNGEN DER EUROPÄISCHEN TECHNISCHEN ZULASSUNG

1 Beschreibung des Bauprodukts und des Verwendungszwecks

1.1 Beschreibung des Produkts

Der MKT Verbundanker V ist ein Verbunddübel, der aus einer Glaspatrone V-P und einer Ankerstange mit Sechskantmutter und Unterlegscheibe in den Größen M8, M10, M12, M16, M20 und M24 besteht. Die Ankerstange (einschließlich Mutter und Unterlegscheibe) besteht aus galvanisch verzinktem Stahl, feuerverzinktem Stahl, aus nichtrostendem Stahl 1.4401, 1.4404, 1.4571, 1.4578 oder 1.4362 oder aus hochkorrosionsbeständigem Stahl 1.4529 oder 1.4565. Die Glaspatrone wird in ein Bohrloch gesetzt und die Ankerstange durch gleichzeitiges Schlagen und Drehen eingetrieben. Der Dübel wird durch Ausnutzung des Verbundes zwischen Ankerstange, Mörtel und Beton verankert.

Im Anhang 1 ist der Dübel im eingebauten Zustand dargestellt.

1.2 Verwendungszweck

Der Dübel ist für Verwendungen vorgesehen, bei denen Anforderungen an die mechanische Festigkeit und Standsicherheit und die Nutzungssicherheit im Sinne der wesentlichen Anforderungen 1 und 4 der Richtlinie 89/106/EWG zu erfüllen sind und bei denen ein Versagen der Verankerungen zu einer Gefahr für Leben oder Gesundheit von Menschen und/oder erheblichen wirtschaftlichen Folgen führt. Der Brandschutz (wesentliche Anforderung 2) ist durch diese europäische technische Zulassung nicht erfasst. Der Dübel darf nur für Verankerungen unter vorwiegend ruhender oder quasi-ruhender Belastung in bewehrtem oder unbewehrtem Normalbeton der Festigkeitsklasse von mindestens C20/25 und höchstens C50/60 nach EN 206:2000-12 verwendet werden.

Der Dübel darf nur im ungerissenen Beton verankert werden.

Der Dübel darf in trockenem oder nassem Beton jedoch nicht in mit Wasser gefüllte Bohrlöcher gesetzt werden.

Überkopfmontage ist nicht zulässig.

Der Dübel darf in folgendem Temperaturbereichen verwendet werden:

Temperaturbereich: -40 °C bis +80 °C (max. Kurzzeit-Temperatur +80 °C
und max. Langzeit-Temperatur +50 °C)

Galvanisch verzinkter oder feuerverzinkter Stahl:

Die Ankerstange, Mutter und Scheibe aus galvanisch verzinktem oder feuerverzinktem Stahl darf nur in Bauteilen unter den Bedingungen trockener Innenräume verwendet werden.

Nichtrostender Stahl 1.4401, 1.4404, 1.4571, 1.4578 oder 1.4362:

Die Ankerstange, Mutter und Scheibe aus nichtrostendem Stahl darf in Bauteilen unter den Bedingungen trockener Innenräume sowie auch im Freien (einschließlich Industrieatmosphäre und Meeresnähe) oder in Feuchträumen verwendet werden, wenn keine besonders aggressiven Bedingungen vorliegen. Zu diesen besonders aggressiven Bedingungen gehören, z. B. ständiges, abwechselndes Eintauchen in Seewasser oder der Bereich der Spritzzone von Seewasser, chlorhaltige Atmosphäre in Schwimmbadhallen oder Atmosphäre mit extremer chemischer Verschmutzung (z. B. bei Rauchgas-Entschwefelungsanlagen oder Straßentunnels, in denen Enteisungsmittel verwendet wird).

Hochkorrosionsbeständiger Stahl 1.4529 oder 1.4565:

Die Ankerstange, Mutter und Scheibe aus hochkorrosionsbeständigem Stahl 1.4529 oder 1.4565 darf in Bauteilen unter den Bedingungen trockener Innenräume sowie auch im Freien, in Feuchträumen oder in besonders aggressiven Bedingungen verwendet werden. Zu diesen besonders aggressiven Bedingungen gehören, z. B. ständiges, abwechselndes Eintauchen in Seewasser oder der Bereich der Spritzzone von Seewasser, chlorhaltige Atmosphäre in Schwimmbadhallen oder Atmosphäre mit extremer chemischer Verschmutzung (z. B. bei Rauchgas-Entschwefelungsanlagen oder Straßentunnels, in denen Enteisungsmittel verwendet werden).

Die Bestimmungen dieser europäischen technischen Zulassung beruhen auf einer angenommenen Nutzungsdauer des Dübels von 50 Jahren. Die Angaben über die Nutzungsdauer können nicht als Garantie des Herstellers ausgelegt werden, sondern sind lediglich als Hilfsmittel zur Auswahl der richtigen Produkte im Hinblick auf die erwartete wirtschaftlich angemessene Nutzungsdauer des Bauwerks zu betrachten.

2 Merkmale des Produkts und Nachweisverfahren

2.1 Merkmale des Produkts

Der Dübel entspricht den Zeichnungen und Angaben der Anhänge 1 bis 4. Die in den Anhängen 1 bis 4 nicht angegebenen Werkstoffkennwerte, Abmessungen und Toleranzen des Dübels müssen den in der technischen Dokumentation⁷ dieser europäischen technischen Zulassung festgelegten Angaben entsprechen.

Die charakteristischen Dübelkennwerte für die Bemessung der Verankerungen sind in den Anhängen 5 und 6 angegeben.

Jede Glaspatrone ist mit dem Herstellerkennzeichen, dem Patronentyp und mit der Patronengröße entsprechend Anhang 1 gekennzeichnet.

Jede Ankerstange ist mit dem Herstellerkennzeichen, der Markierung für die Verankerungstiefe (blaue Farbe oder Rille) und mit der Dübelgröße gemäß Anhang 2 gekennzeichnet.

2.2 Nachweisverfahren

Die Beurteilung der Brauchbarkeit des Dübels für den vorgesehenen Verwendungszweck hinsichtlich der Anforderungen an die mechanische Festigkeit und Standsicherheit und die Nutzungssicherheit im Sinne der wesentlichen Anforderungen 1 und 4 erfolgte in Übereinstimmung mit der "Leitlinie für die europäische technische Zulassung für Metalldübel zur Verankerung im Beton", Teil 1 "Dübel - Allgemeines" und Teil 5 "Verbunddübel", auf der Grundlage der Option 8.

In Ergänzung zu den speziellen Bestimmungen dieser europäischen technischen Zulassung, die sich auf gefährliche Substanzen beziehen, können im Geltungsbereich dieser Zulassung weitere Anforderungen an das Produkt gestellt werden (z. B. umgesetzte europäische Gesetzgebung und nationale Rechts- und Verwaltungsvorschriften). Um die Bestimmungen der EG-Bauproduktenrichtlinie zu erfüllen, müssen diese Anforderungen, sofern sie gelten, ebenfalls eingehalten werden.

⁷ Die technische Dokumentation dieser europäischen technischen Zulassung ist beim Deutschen Institut für Bautechnik hinterlegt und, soweit diese für die Aufgaben der in das Verfahren der Konformitätsbescheinigung eingeschalteten zugelassenen Stellen bedeutsam ist, den zugelassenen Stellen auszuhändigen.

3 Bescheinigung der Konformität des Produkts und CE-Kennzeichnung

3.1 System der Konformitätsbescheinigung

Gemäß Entscheidung 96/582/EG der Europäischen Kommission⁸ ist das System 2(i) (bezeichnet als System 1) der Konformitätsbescheinigung anzuwenden.

Dieses System der Konformitätsbescheinigung ist im Folgenden beschrieben:

System 1: Zertifizierung der Konformität des Produkts durch eine zugelassene Zertifizierungsstelle aufgrund von:

- (a) Aufgaben des Herstellers:
 - (1) werkseigener Produktionskontrolle;
 - (2) zusätzlicher Prüfung von im Werk entnommenen Proben durch den Hersteller nach festgelegtem Prüfplan;
- (b) Aufgaben der zugelassenen Stelle:
 - (3) Erstprüfung des Produkts;
 - (4) Erstinspektion des Werkes und der werkseigenen Produktionskontrolle;
 - (5) laufender Überwachung, Beurteilung und Anerkennung der werkseigenen Produktionskontrolle.

Anmerkung: Zugelassene Stellen werden auch "notifizierte Stellen" genannt.

3.2 Zuständigkeiten

3.2.1 Aufgaben des Herstellers

3.2.1.1 Werkseigene Produktionskontrolle

Der Hersteller muss eine ständige Eigenüberwachung der Produktion durchführen. Alle vom Hersteller vorgegebenen Daten, Anforderungen und Vorschriften sind systematisch in Form schriftlicher Betriebs- und Verfahrensanweisungen festzuhalten. Die werkseigene Produktionskontrolle hat sicherzustellen, dass das Produkt mit dieser europäischen technischen Zulassung übereinstimmt.

Der Hersteller darf nur Ausgangsstoffe / Rohstoffe / Bestandteile verwenden, die in der technischen Dokumentation dieser europäischen technischen Zulassung aufgeführt sind.

Die werkseigene Produktionskontrolle muss mit dem Prüfplan, der Teil der technischen Dokumentation dieser europäischen technischen Zulassung ist, übereinstimmen. Der Prüfplan ist im Zusammenhang mit dem vom Hersteller betriebenen werkseigenen Produktionskontrollsystem festgelegt und beim Deutschen Institut für Bautechnik hinterlegt.⁹

Die Ergebnisse der werkseigenen Produktionskontrolle sind festzuhalten und in Übereinstimmung mit den Bestimmungen des Prüfplans auszuwerten.

3.2.1.2 Sonstige Aufgaben des Herstellers

Der Hersteller hat auf der Grundlage eines Vertrags eine Stelle, die für die Aufgaben nach Abschnitt 3.1 für den Bereich der Dübel zugelassen ist, zur Durchführung der Maßnahmen nach Abschnitt 3.2.2 einzuschalten. Hierfür ist der Prüfplan nach den Abschnitten 3.2.1.1 und 3.2.2 vom Hersteller der zugelassenen Stelle vorzulegen.

Der Hersteller hat eine Konformitätserklärung mit der Aussage abzugeben, dass das Bauprodukt mit den Bestimmungen dieser europäischen technischen Zulassung übereinstimmt.

⁸ Amtsblatt der Europäischen Gemeinschaften L 254 vom 08.10.1996.

⁹ Der Prüfplan ist ein vertraulicher Bestandteil der europäischen technischen Zulassung und wird nur der in das Konformitätsbescheinigungsverfahren eingeschalteten zugelassenen Stelle ausgehändigt. Siehe Abschnitt 3.2.2.

3.2.2 Aufgaben der zugelassenen Stellen

Die zugelassene Stelle hat die folgenden Aufgaben in Übereinstimmung mit dem Prüfplan durchzuführen:

- - Erstprüfung des Produkts,
- - Erstinspektion des Werks und der werkseigenen Produktionskontrolle,
- laufende Überwachung, Beurteilung und Anerkennung der werkseigenen Produktionskontrolle.

Die zugelassene Stelle hat die wesentlichen Punkte ihrer oben angeführten Maßnahmen festzuhalten und die erzielten Ergebnisse und die Schlussfolgerungen in einem schriftlichen Bericht zu dokumentieren.

Die vom Hersteller eingeschaltete zugelassene Zertifizierungsstelle hat ein EG-Konformitätszertifikat mit der Aussage zu erteilen, dass das Produkt mit den Bestimmungen dieser europäischen technischen Zulassung übereinstimmt.

Wenn die Bestimmungen der europäischen technischen Zulassung und des zugehörigen Prüfplans nicht mehr erfüllt sind, hat die Zertifizierungsstelle das Konformitätszertifikat zurückzuziehen und unverzüglich das Deutsche Institut für Bautechnik zu informieren.

3.3 CE-Kennzeichnung

Die CE-Kennzeichnung ist auf jeder Verpackung der Dübel anzubringen. Hinter den Buchstaben "CE" sind ggf. die Kennnummer der zugelassenen Zertifizierungsstelle anzugeben sowie die folgenden zusätzlichen Angaben zu machen:

- Name und Anschrift des Herstellers (für die Herstellung verantwortliche juristische Person),
- die letzten beiden Ziffern des Jahres, in dem die CE-Kennzeichnung angebracht wurde,
- Nummer des EG-Konformitätszertifikats für das Produkt,
- Nummer der europäischen technischen Zulassung,
- Nummer der Leitlinie für die europäische technische Zulassung,
- Nutzungskategorie (ETAG 001-1 Option 8),
- Größe.

4 Voraussetzungen, unter denen die Brauchbarkeit des Produkts gegeben ist

4.1 Herstellung

Die europäische technische Zulassung wurde für das Produkt auf der Grundlage abgestimmter Daten und Informationen erteilt, die beim Deutschen Institut für Bautechnik hinterlegt sind und der Identifizierung des beurteilten und bewerteten Produkts dienen. Änderungen am Produkt oder am Herstellungsverfahren, die dazu führen könnten, dass die hinterlegten Daten und Informationen nicht mehr korrekt sind, sind vor ihrer Einführung dem Deutschen Institut für Bautechnik mitzuteilen. Das Deutsche Institut für Bautechnik wird darüber entscheiden, ob sich solche Änderungen auf die Zulassung und folglich auf die Gültigkeit der CE-Kennzeichnung auf Grund der Zulassung auswirken oder nicht, und ggf. feststellen, ob eine zusätzliche Beurteilung oder eine Änderung der Zulassung erforderlich ist.

4.2 Bemessung der Verankerungen

Die Brauchbarkeit des Dübels ist unter folgenden Voraussetzungen gegeben:

Die Bemessung der Verankerungen erfolgt in Übereinstimmung mit der "Leitlinie für die europäische technische Zulassung für Metalldübel zur Verankerung im Beton", Anhang C, Verfahren A, für Verbunddübel unter der Verantwortung eines auf dem Gebiet der Verankerungen und des Betonbaus erfahrenen Ingenieurs.

Für die nachstehend aufgeführten Nachweise nach Anhang C der Leitlinie ist folgendes zu beachten:

- Für den Nachweis Betonausbruch (Abschnitt 5.2.2.4, Anhang C der Leitlinie) ist $N_{Rk,c}$ entsprechend (1) und (2) zu ermitteln: Der kleinere der Werte nach (1) und (2) ist maßgebend.

(1) $N_{Rk,c}$ nach Gleichung (5.2), Anhang C der Leitlinie

mit: $N_{Rk,c}^0$ nach Anhang 5, Tabelle 5

$s_{cr,N}$ nach Anhang 5, Tabelle 5

$c_{cr,N}$ nach Anhang 5, Tabelle 5

$\psi_{ucr,N} = 1,0$

Für die in ETAG 001, Annex C Abschnitt 5.2.2.4 g) aufgeführten Sonderfälle ist die dort angegebene Methode gültig. Allerdings ist der Wert $N_{Rk,c}^0$ wie folgt abzumindern:

$$N_{Rk,c}^0 = N_{Rk,c}^0 \text{ (Anhang 5, Tabelle 5)} \times \frac{h'_{ef}}{h_{ef}}$$

(2) $N_{Rk,c}$ nach Gleichung (5.2), Anhang C der Leitlinie

mit: $N_{Rk,c}^0 = 0,75 \times 15,5 \times h_{ef}^{1,5} \times f_{ck,cube}^{0,5}$

$s_{cr,N} = 3 h_{ef}$

$c_{cr,N} = 1,5 h_{ef}$

$\psi_{ucr,N} = 1,0$

- Für den Nachweis Versagen durch Spalten bei Belastung (Abschnitt 5.2.2.6, Anhang C der Leitlinie) ist $N_{Rk,sp}$ entsprechend (3) zu ermitteln.

(3) $N_{Rk,sp}$ nach Gleichung (5.3), Anhang C der Leitlinie

mit: $N_{Rk,c}^0$ nach Anhang 5, Tabelle 5

$s_{cr,sp}$ nach Anhang 5, Tabelle 5

$c_{cr,sp}$ nach Anhang 5, Tabelle 5

$\psi_{ucr,N} = 1,0$

$\psi_{h,sp} = 1,0$

- Für den Nachweis Betonausbruch auf der lastabgewandten Seite (Abschnitt 5.2.3.3, Anhang C der Leitlinie) ist $N_{Rk,c}$ für Gleichung (5.6), Anhang C der Leitlinie entsprechend (1) zu ermitteln.

Unter Berücksichtigung der zu verankernden Lasten sind prüfbare Berechnungen und Konstruktionszeichnungen angefertigt.

Auf den Konstruktionszeichnungen ist die Lage des Dübels (z. B. Lage des Dübels zur Bewehrung oder zu den Auflagern usw.) angegeben.

4.3 Einbau der Dübel

Von der Brauchbarkeit des Dübels kann nur dann ausgegangen werden, wenn folgende Einbaubedingungen eingehalten sind:

- Einbau durch entsprechend geschultes Personal unter der Aufsicht des Bauleiters,
- Einbau nur so, wie vom Hersteller geliefert, ohne Austausch der einzelnen Teile,
- Einbau nach den Angaben des Herstellers und den Konstruktionszeichnungen mit den in der technischen Dokumentation dieser europäischen technischen Zulassung angegebenen Werkzeugen,
- Überprüfung vor dem Setzen des Dübels, ob die Festigkeitsklasse des Betons, in den der Dübel gesetzt werden soll, nicht niedriger ist als die Festigkeitsklasse des Betons, für den die charakteristischen Tragfähigkeiten gelten,

- Einwandfreie Verdichtung des Betons, z. B. keine signifikanten Hohlräume,
- Einhaltung der effektiven Verankerungstiefe;
- Einhaltung der festgelegten Rand- und Achsabstände ohne Minustoleranzen,
- Anordnung der Bohrlöcher ohne Beschädigung der Bewehrung,
- Bei Fehlbohrungen: Fehlbohrungen sind zu vermörteln,
- Der Dübel darf nicht in wassergefüllte Bohrlöcher gesetzt werden,
- Bohrlochreinigung:
vollständiges Entfernen von im Bohrloch eventuell vorhandenem Wasser und Reinigung des Bohrlochs durch mindestens 1x Blasen / 1x Bürsten / 1x Blasen / 1x Bürsten; Reinigen mit dem vom Hersteller gelieferten Reinigungsgeräten; vor dem Ausbürsten Säubern der Bürste und Überprüfung, ob der Bürstendurchmesser nach Anhang 4, Tabelle 4 eingehalten ist. Beim Einführen der Stahlbürste in das Bohrloch muss ein deutlicher Widerstand spürbar sein. Andernfalls ist eine neue Bürste oder eine mit größerem Durchmesser zu verwenden.
- Überkopfmontage ist nicht zulässig,
- die Temperatur im Verankerungsgrund muss mindestens +5 °C betragen und darf während der Aushärtung des Verbunddübels -5 °C nicht unterschreiten;
- Einhaltung der Wartezeit bis zur Lastaufbringung gemäß Anhang 3, Tabelle 3.
- Befestigung des Anbauteils nach der Wartezeit mit einem Drehmomentenschlüssel unter Einhaltung der in Anhang 4 angegebenen Drehmomente.

5 Vorgaben für den Hersteller

5.1 Verpflichtungen des Herstellers

Es ist Aufgabe des Herstellers, dafür zu sorgen, dass alle Beteiligten über die Besonderen Bestimmungen nach den Abschnitten 1 und 2 einschließlich der Anhänge, auf die verwiesen wird, sowie den Abschnitten 4.2, 4.3 und 5 unterrichtet werden. Diese Information kann durch Wiedergabe der entsprechenden Teile der europäischen technischen Zulassung erfolgen. Darüber hinaus sind alle Einbaudaten auf der Verpackung und/oder einem Beipackzettel, vorzugsweise bildlich, anzugeben.

Es sind mindestens folgende Angaben zu machen:

- Bohrerdurchmesser,
- Bohrlochtiefe,
- Ankerstangendurchmesser,
- Mindestverankerungstiefe,
- Angaben über den Einbauvorgang einschließlich Reinigung des Bohrlochs mit den Reinigungsgeräten, vorzugsweise durch bildliche Darstellung,
- Stahlteile (Ankerstange, Scheibe und Mutter) müssen aus dem gleichen Werkstoff mit den dazugehörigen Materialeigenschaften entsprechend Anhang 3, Tabelle 2 sein,
- Temperatur der Dübelteile beim Einbau,
- Temperatur im Verankerungsgrund beim Setzen des Dübels,
- Wartezeit bis zur Lastaufbringung abhängig von der Temperatur im Verankerungsgrund beim Setzen,
- Drehmoment,
- Herstelllos.

Alle Angaben müssen in deutlicher und verständlicher Form erfolgen.

5.2 Verpackung, Transport und Lagerung

Die Glaspatronen sind vor Sonneneinstrahlung zu schützen und entsprechend der Montageanleitung trocken bei Temperaturen von mindestens +5 °C bis höchstens +25 °C zu lagern.

Glaspatronen mit abgelaufenem Haltbarkeitsdatum dürfen nicht mehr verwendet werden.

Der Dübel ist als Befestigungseinheit zu verpacken und zu liefern. Die Glaspatronen sind separat von den Ankerstangen (inklusive Sechskantmuttern und Unterlegscheiben) verpackt.

Die Montageanleitung muss darauf hinweisen, dass die Glaspatronen nur mit den entsprechenden Ankerstangen nach Anhang 2 verwendet werden darf.

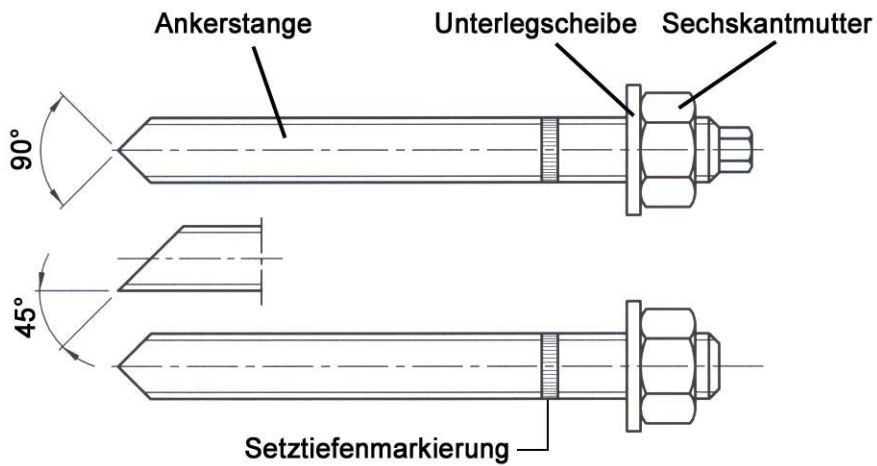
Georg Feistel
Abteilungsleiter



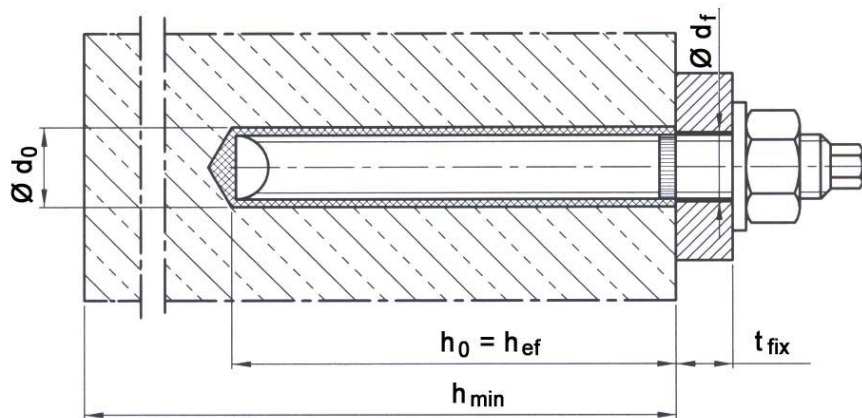
Glaspatrone V-P



Ankerstange V-A



Einbauzustand



Nutzungskategorie

Montage im trockenen oder feuchten Beton
Verwendung in Innenräumen oder in Feuchträumen oder unter besonders aggressiven Bedingungen entsprechend dem verwendeten Material

Keine Überkopfmontage

Temperaturbereich:

- 40°C bis + 80°C (maximale Kurzzeittemperatur + 80°C und maximale Langzeittemperatur + 50°C)

MKT Verbundanker V

Produkt und Einbauzustand

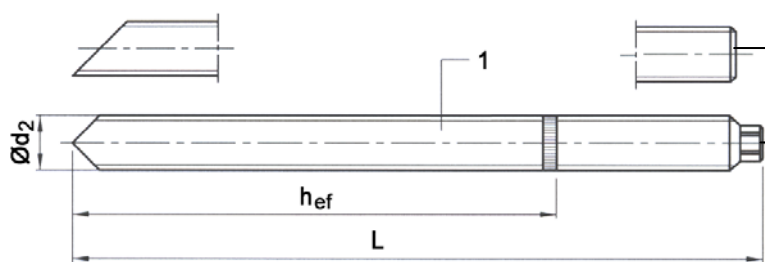
Anhang 1

der europäischen
technischen Zulassung

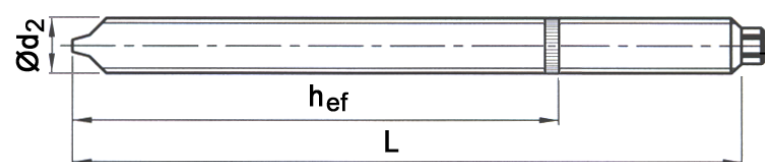
ETA-05/0231

Ankerstange V-A

Gedrehte Ausführung



Kaltgeformte Ausführung



Prägung: z.B.

- ◇ M12
- ◇ Werkzeugen
Zusätzliche Längenkennung für Dübelgröße M12
- H Längenkennung
- M12 Gewindegröße

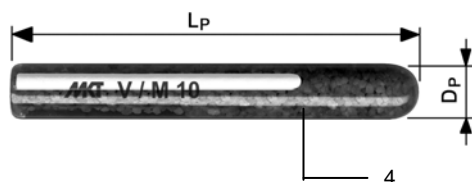
- ◇ M12-8
- 8 zusätzliche Kennung der Festigkeitsklasse 8.8

- ◇ M12 A4
- A4 zusätzliche Kennung für nichtrostenden Stahl A4

- ◇ M12 HCR
- HCR zusätzliche Kennung für hochkorrosionsbeständigen Stahl



Glaspatrone V-P



Längenkennung	E	F	G	H	I	J	K
Dübellänge min ≥	88,9	101,6	114,3	127,0	139,7	152,4	165,1
Dübellänge max <	101,6	114,3	127,0	139,7	152,4	165,1	177,8

Längenkennung	L	M	N	O	P	Q	R
Dübellänge min ≥	177,8	190,5	203,2	215,9	228,6	241,3	254,0
Dübellänge max <	190,5	203,2	215,9	228,6	241,3	254,0	279,4

Längenkennung	S	T	U	V	W	X	Y	Z
Dübellänge min ≥	279,4	304,8	330,2	355,6	381,0	406,4	431,8	457,2
Dübellänge max <	304,8	330,2	355,6	381,0	406,4	431,8	457,2	483,0

Tabelle 1: Abmessungen

		Dübelgröße	M8	M10	M12	M16	M20	M24
1	Ankerstange	Ø d ₂	M8	M10	M12	M16	M20	M24
		L ¹⁾ ≥	90	100	120	140	190	235
		h _{ef}	80	90	110	125	170	210
2	Sechskantmutter	SW	13	17	19	24	30	36
4	Glaspatrone	D _p	9	11	13	17	22	24
		L _p	80	80	95	95	175	210

¹⁾ Andere Längen lieferbar

Abmessungen in mm

MKT Verbundanker V

Abmessungen

Anhang 2

der europäischen
technischen Zulassung

ETA-05/0231

Tabelle 2: Werkstoffe

Teil	Benennung	Stahl, galvanisch verzinkt $\geq 5 \mu\text{m}$, nach EN ISO 4042	Stahl, feuerverzinkt fvz $\geq 40 \mu\text{m}$, nach EN ISO 1461
1	Ankerstange	Stahl, Festigkeitsklasse 5.8, 8.8, nach EN ISO 898-1,	Stahl, Festigkeitsklasse 5.8, 8.8, nach EN ISO 898-1,
2	Sechskantmutter DIN 934	Festigkeitsklasse 8 nach EN 20898-2, galvanisch verzinkt	Festigkeitsklasse 8 nach EN 20898-2, feuerverzinkt
3	Unterlegscheibe	Stahl, galvanisch verzinkt	Stahl, feuerverzinkt
4	Glaspatrone	Glasampulle, Quarzsand, Harz, Härter	

Teil	Benennung	Nichtrostender Stahl A4	Hochkorrosionsbeständiger Stahl (HCR)
1	Ankerstange	Nichtrostender Stahl, 1.4401, 1.4404, 1.4571, 1.4578, 1.4362, EN 10088, Festigkeitsklasse 70, nach EN ISO 3506	Hochkorrosionsbeständiger Stahl, 1.4529, 1.4565, EN 10088, Festigkeitsklasse 70, nach EN ISO 3506
2	Sechskantmutter DIN 934	Nichtrostender Stahl, 1.4401, 1.4404, 1.4571, 1.4362, EN 10088, Festigkeitsklasse 70, nach EN ISO 3506	Hochkorrosionsbeständiger Stahl, 1.4529, 1.4565, EN 10088, Festigkeitsklasse 70, nach EN ISO 3506
3	Unterlegscheibe	Nichtrostender Stahl, 1.4401, 1.4404, 1.4571, 1.4362, EN 10088	Hochkorrosionsbeständiger Stahl, 1.4529, 1.4565, EN 10088
4	Glaspatrone	Glasampulle, Quarzsand, Harz, Härter	

Tabelle 3: Aushärtezeiten bis zum Aufbringen der Last

Temperatur [°C] im Bohrloch	Minimale Aushärtezeit	
	Trockener Beton	Feuchter Beton
$\geq + 35 \text{ °C}$	10 min	20 min
$\geq + 30 \text{ °C}$	10 min	20 min
$\geq + 20 \text{ °C}$	20 min	40 min
$\geq + 10 \text{ °C}$	1 h	2 h
$\geq + 5 \text{ °C}$	1 h	2 h
$\geq 0 \text{ °C}$	5 h	10 h
$\geq - 5 \text{ °C}$	5 h	10 h

MKT Verbundanker V**Werkstoffe,
Aushärtezeiten****Anhang 3**der europäischen
technischen Zulassung**ETA-05/0231**

Tabelle 4: Montage- und Dübelkennwerte, Mindestbauteildicke und minimale Achs- und Randabstände

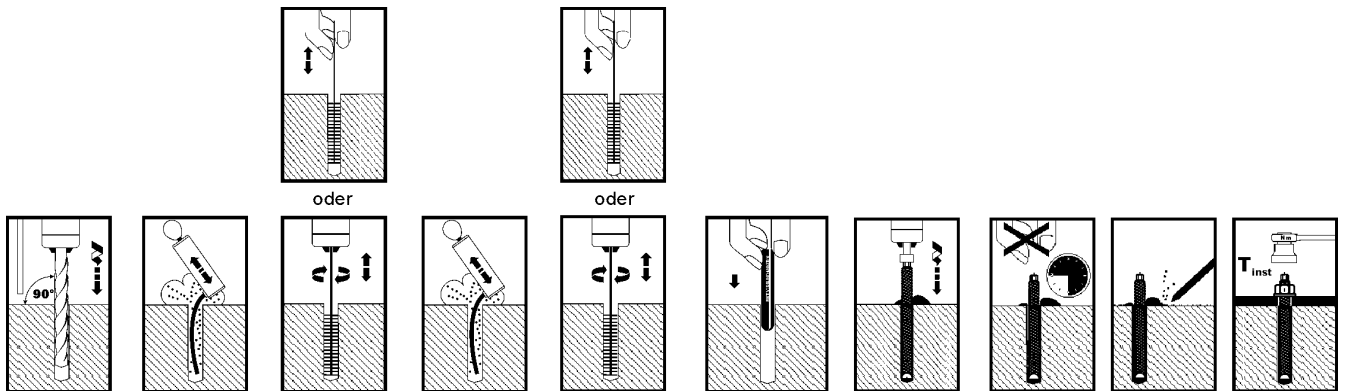
Dübelgröße		M8	M10	M12	M16	M20	M24
Bohrerinnendurchmesser	$d_0 =$ [mm]	10	12	14	18	25	28
Bohrerschneidendurchmesser	$d_{cut} \leq$ [mm]	10,5	12,5	14,5	18,5	25,5	28,5
Bohrlochtiefe	$h_0 \geq$ [mm]	80	90	110	125	170	210
Durchgangsloch im anzuschließenden Bauteil	$d_f \leq$ [mm]	9	12	14	18	22	26
Bürstendurchmesser	$D \geq$ [mm]	11	13	16	20	27	30
Drehmoment beim Verankern	T_{inst} [Nm]	10	20	40	80	120	180
Mindestbauteildicke	$h_{min} \geq$ [mm]	110	120	140	160	220	260
minimaler Achsabstand	$s_{min} \geq$ [mm]	40	45	55	65	85	105
minimaler Randabstand	$c_{min} \geq$ [mm]	40	45	55	65	85	105

Stahldrahtbürste



Montageanleitung

Bohren Ausblasen Bürsten Ausblasen Bürsten Patrone setzen Ankerstange setzen Warten Anbauteil montieren



MKT Verbundanker V

Montage- und Dübelkennwerte, Mindestbauteildicke und minimale Achs- und Randabstände, Bohrlochreinigung

Anhang 4

der europäischen technischen Zulassung

ETA-05/0231

**Tabelle 5: Bemessungsverfahren A,
Charakteristische Werte bei Zugbeanspruchung**

Dübelgröße			M8	M10	M12	M16	M20	M24
Stahlversagen								
Charakteristische Zugtragfähigkeit Festigkeitsklasse 5.8	$N_{Rk,s}$	[kN]	18	29	42	78	123	177
Charakteristische Zugtragfähigkeit Festigkeitsklasse 8.8	$N_{Rk,s}$	[kN]	29	46	67	126	196	282
Teilsicherheitsbeiwert	$\gamma_{Ms}^{1)}$	[-]	1,5					
Charakteristische Zugtragfähigkeit Festigkeitsklasse 70	$N_{Rk,s}$	[kN]	26	40	59	110	172	247
Teilsicherheitsbeiwert	$\gamma_{Ms}^{1)}$	[-]	1,87					
Herausziehen, Betonausbruch								
Charakteristische Tragfähigkeit im ungerissenen Beton C20/25 bis C50/60	$N_{Rk,p} = N_{Rk,c}^0$	[kN]	20	30	40	50	75	90
Teilsicherheitsbeiwert	$\gamma_{Mp} = \gamma_{Mc}^{1)}$	[-]	1,8 ²⁾					
Verankerungstiefe	h_{ef}	[mm]	80	90	110	125	170	210
Achsabstand	$s_{cr,N}$	[mm]	3 h_{ef}	2 h_{ef}				
Randabstand	$c_{cr,N}$	[mm]	1,5 h_{ef}	1 h_{ef}				
Spalten								
Achsabstand	$s_{cr,Sp}$	[mm]	3 h_{ef}	2 h_{ef}				
Randabstand	$c_{cr,Sp}$	[mm]	1,5 h_{ef}	1 h_{ef}				
Teilsicherheitsbeiwert	$\gamma_{Msp} = \gamma_{Mc}^{1)}$	[-]	1,8 ²⁾					

1) Sofern andere nationale Regelungen fehlen

2) In diesem Wert ist der Teilsicherheitsbeiwert $\gamma_2 = 1,2$ enthalten**Tabelle 6: Verschiebungen der Dübel unter zentrischer Zugbeanspruchung**

Dübelgröße			M8	M10	M12	M16	M20	M24
Zugtragfähigkeit	N	[kN]	8	12	16	20	30	38
Zugehörige Verschiebungen	δ_{N0}	[mm]	0,1	0,2	0,2	0,2	0,5	0,4
	$\delta_{N\infty}$	[mm]	0,5					

MKT Verbundanker V**Bemessungsverfahren A,
Charakteristische Werte bei Zugbeanspruchung,
Dübelverschiebungen****Anhang 5**der europäischen
technischen Zulassung**ETA-05/0231**

**Tabelle 7: Bemessungsverfahren A,
Charakteristische Werte bei Querbeanspruchung**

Dübelgröße			M8	M10	M12	M16	M20	M24
Stahlversagen ohne Hebelarm								
Charakteristische Quertragfähigkeit	Festigkeitsklasse 5.8	$V_{Rk,s}$ [kN]	9	14	21	39	61	88
	Festigkeitsklasse 8.8	$V_{Rk,s}$ [kN]	15	23	33	63	98	141
Teilsicherheitsbeiwert		$\gamma_{Ms}^{1)}$ [-]	1,25					
Charakteristische Quertragfähigkeit Festigkeitsklasse 70		$V_{Rk,s}$ [kN]	13	20	29	55	86	124
	Teilsicherheitsbeiwert		$\gamma_{Ms}^{1)}$ [-]	1,56				
Stahlversagen mit Hebelarm								
Charakteristische Biegemomente Festigkeitsklasse 5.8		$M_{Rk,s}^0$ [Nm]	19	37	65	166	325	561
		$M_{Rk,s}^0$ [Nm]	30	60	105	266	519	898
Teilsicherheitsbeiwert		$\gamma_{Ms}^{1)}$ [-]	1,25					
Charakteristische Biegemomente Festigkeitsklasse 70		$M_{Rk,s}^0$ [Nm]	26	52	92	233	454	785
	Teilsicherheitsbeiwert		$\gamma_{Ms}^{1)}$ [-]	1,56				
Betonausbruch auf der lastabgewandten Seite								
Faktor in Gleichung (5.6) ETAG Annex C, 5.2.3.3		k [-]	2					
Teilsicherheitsbeiwert		$\gamma_{Mcp}^{1)}$ [-]	1,5 ²⁾					
Betonkantenbruch								
wirksame Dübellänge bei Querlast		l_f [mm]	80	90	110	125	170	210
wirksamer Außendurchmesser		d_{nom} [mm]	10	12	14	18	25	28
Teilsicherheitsbeiwert		$\gamma_{Mc}^{1)}$ [-]	1,5 ²⁾					

¹⁾ Sofern andere nationale Regelungen fehlen

²⁾ In diesem Wert ist der Teilsicherheitsbeiwert $\gamma_2 = 1,0$ enthalten

Tabelle 8: Verschiebungen der Dübel unter Querbeanspruchung

Dübelgröße			M8	M10	M12	M16	M20	M24
Querlast	V	[kN]	5	8	12	22	35	50
Zugehörige Verschiebungen	δ_{V0}	[mm]	2	3	3	4	5	5
	$\delta_{V\infty}$	[mm]	4	5	5	6	7	7

MKT Verbundanker V

Anhang 6

**Bemessungsverfahren A,
Charakteristische Werte bei Zugbeanspruchung,
Dübelverschiebungen**

der europäischen
technischen Zulassung
ETA-05/0231