

Akku-Vakuumheber mit Vierkreissystem

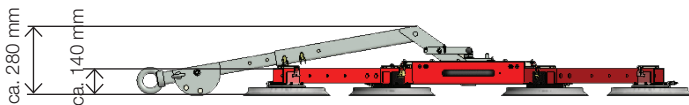
www.barbaric.at



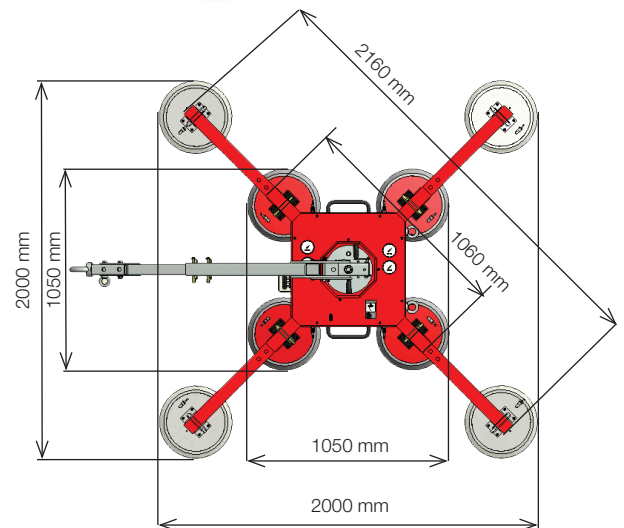
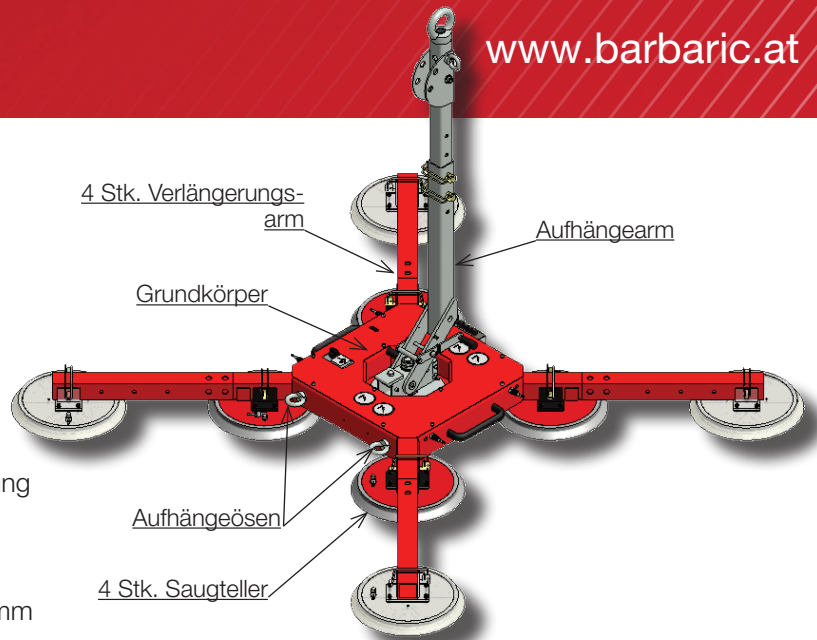
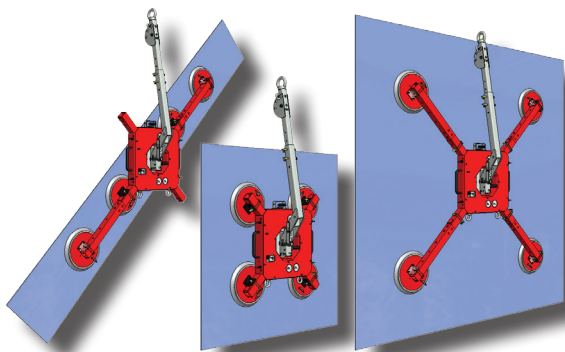
Standardmäßige Ausführung

- Grundkörper:** Ausführung in Leichtbauweise aus Aluminium.
- Aufhängearm:** Ausführung in verzinktem Stahl. Länge kann eingestellt und in 3 Stellungen arretiert werden. Neigung der Scheibe kann variiert werden.
- Aufhängeösen:** Ermöglichen die Manipulation ohne Aufhängearm.
- Saugteller:** 4 Saugteller mit Durchmesser 420 mm (BA420).
- Energieversorgung:** Akkusystem mit 2 x 12 V für ca. 300 Saugvorgänge pro Batterieladung. Schnellladegerät mit Batterieschoner im Gerät eingebaut.
- Verlängerungsarme:** Vergrößerung der Saugtelleranordnung.
- Traglast:** Basisausführung 500 kg. Mit optionaler Aufstecktraverse 1000 kg für vertikales Heben

Geeignet zum vertikalen und horizontalen Transport von Flachglas. Der Vakuumheber ist 360° drehbar, 90° kippbar und kann in verschiedenen Stellungen verriegelt werden.

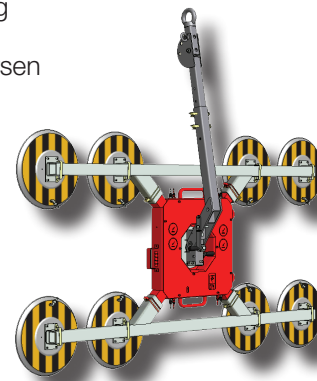


Mögliche Einsatzvarianten der Standardausführung



Optionale Ausführung

2 Stk. Aufstecktraversen für insgesamt 8 Stk. Saugteller (BA420).



Änderungen vorbehalten.

Battery vacuum lifter with four circuit system

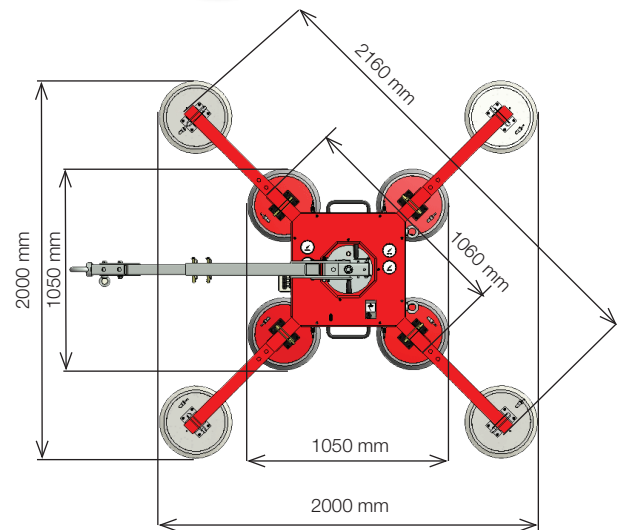
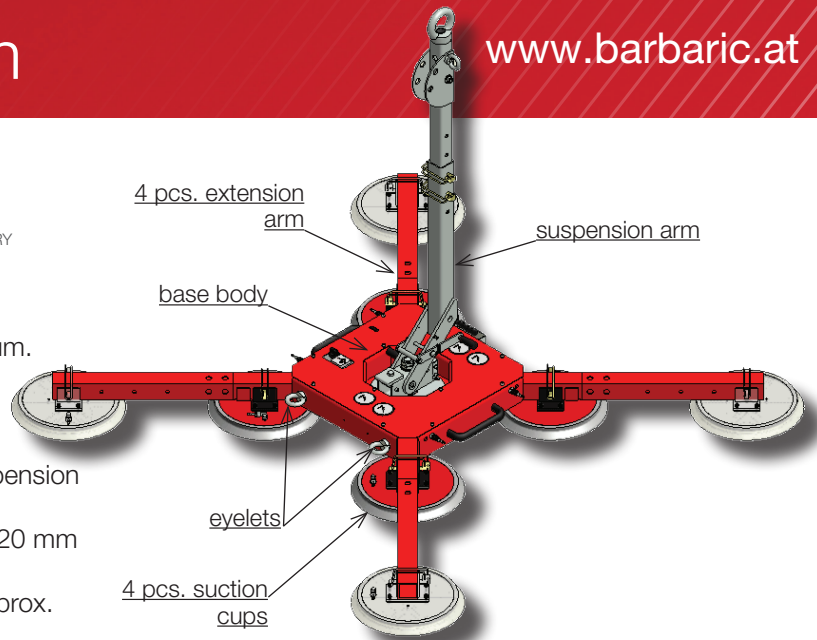
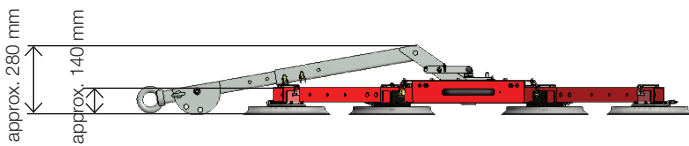
www.barbaric.at



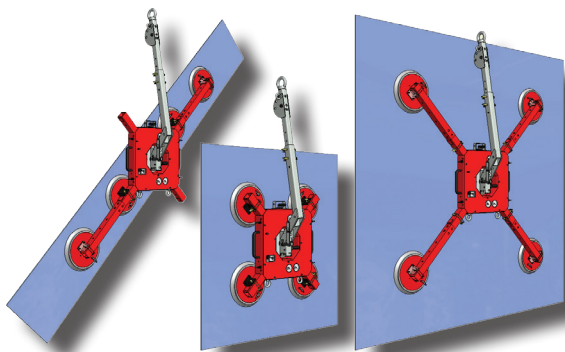
Standard version

- Base body:** Light-metal design made of aluminum.
- Suspension arm:** Design in steel, zinc coated. Length can be adjusted and locked in 3 positions.
- Eyelets:** Allow the manipulation without suspension arm.
- Suction cups:** 4 suction cups with a diameter of 420 mm (BA420).
- Power supply:** Battery system with 2x 12 V for approx. 300 suction cycles with charged battery. Quick charger with battery saver installed in the device.
- Extension arms:** Increase of the suction cup assembly.
- Safe working load:** Basic model 500 kg. With optional carrying beam 1000 kg for vertical lifting.

Used for vertical and horizontal transport of flat glass. The vacuum lifter can be turned 360° in horizontal position, tilted at any position up to 90° and mechanically locked in different positions.

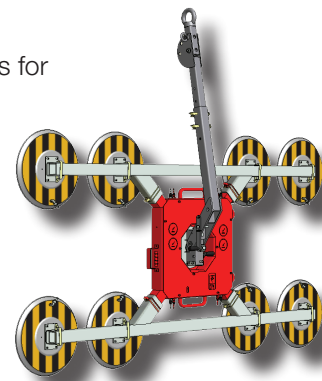


Possible applications of the standard version



Optional design

2 pcs. carrying beams for 8 pcs. suction cups (BA420) in total.



Änderungen vorbehalten.